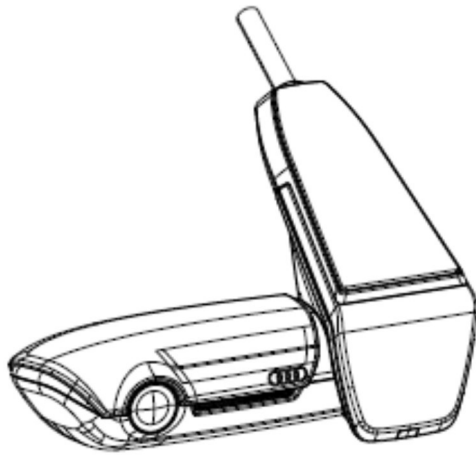


AUDI UTR (universaalne liiklusalvesti)
Kasutusjuhend



Version 2.1 - 2021-11-10

Palun lugege enne kasutamist!	3
Üldine tooteinfo	3
Ohutus	3
Kasutusele võtmine	4
Uuendamine	4
Toimimine	6
Sidumine nutitelefoniga	6
Aja seadistamine	7
Režiimid	8
Sõidurežiim	8
Parkimise režiim	8
Sündmuste salvestamine	8
Mälu kasutamine	9
Käsitsi sisse/välja lülitamine	9
Eesmine kaamera	10
Tagumine kaamera	11
Kokkuvõte	15
Teenindus	15

Palun lugege enne kasutamist!




Üldine tooteinfo

Universaalse liiklusalvesti (AUDI UTR) paigaldamisel veenduge, et kasutatakse ainult originaalosi. Sõidukiga ühendamisel kasutage sõidukipõhist juhtmestikku. Juhtmeistik ei kuulu seadme põhipaketti ja tuleb osta eraldi Audi klienditeenindusest või spetsialiseeritud edasimüüjalt. Süsteemi nõuetekohasuse tagamiseks peaks paigaldamise läbi viima AUDI partner. Lisaks tuleb paigaldamine läbi viia vastavalt AUDI paigaldusjuhiste. Neid saab <https://erwin.audi.com>.

Enne AUDI UTR-i esmakordset käivitamist lugege hoolikalt kasutusjuhendit.

Tuleb märkida, et selliste funktsioonide nagu näiteks teabe salvestamine, säilitamine ja edastamine kehtivad selle riigi andmekaitse-eeskirjad, kus sõidukit käitatakse.

Ohutusjuhend

-  Esikaamerat tohib eemaldada ainult hoolduse eesmärgil (puhastamine; mälukaardi eelmaldamine ja paigaldamine) ning kaamera tuleb enne reisi alustamist uuesti paigaldada!
-  Juhi tähelepanu hajumise vältimiseks tuleb olla ettevaatlik, et sõidu ajal ei kasutataks nutitelefoni, AUDI UTR-i ega sellega seotud rakendusi.
-  Enne sõidu alustamist veenduge, et kõik sõidkis viibijad on UTR-i helisalvestamisega nõus ja kas nad järgivad AUDI UTR-i kasutades vastava riigi või piirkonna õiguslikke nõudeid. Palun uurige eelnevalt, kas UTR-i kasutamine on teie jurisdiktsioonis lubatud ja millised piirangud võivad olla seoses UTR-i kasutamisesel saadud pildi- või videoandmetega. Alati tuleb järgida õigusnorme.



AUDI AG-l puudub juurdepääs AUDI UTR-ist saadud andmetele ja rakendusele ning kliendi nutitelefooni salvestatud andmetele. Lisaks ei salvestata andmeid kliendi sõidukisse.

Kliendi nutitelefooni ja AUDI UTR vaheline ühendus on krüpteeritud WPA/WPA2-ga ja klient saab seda igal ajal muuta.

Asukoha ja kiiruse määramiseks salvestab GPS-andmed AUDI UTR-i. Salvestatud andmed kustutatakse teatud aja möödudes - vt kasutusjuhendit: Salvestusruumi nõuded.

Oma turvalisuse huvides järgige ja järgige ka kõiki muid ohutusjuhiseid.

Kasutusele võtmine



Sisestage mälukaart (μ SD) seadmesse. See tuleb sisestada ja eemaldada ainult siis, kui seade on välja lülitatud, vastasel juhul kahjustatakse andmeid ja võivad tekkida talitlushäired. Vigade vältimiseks kasutage ainult AUDI poolt heaks kiidetud kõrgeima kvaliteediga mälukaarte, millel on vähemalt 10 000 salvestustsükli ja salvestuskiirus "Klass 10". μ SD-kaardi garantii on 6 kuud.

Uuendamine

Tulevased muudatused õigusaktides võivad kaasa tuua muudatusi UTR-i töökorralduses. Seetõttu on vaja UTR-i regulaarselt ajakohastada.

Värskendust saab teha nutitelefooni rakenduse või μ SD-kaardi kaudu. Nutitelefooni rakendus kontrollib värskendust iga kord, kui loote ühenduse UTR-iga. Selleks on vaja nutitelefooni rakenduse uusimat versiooni.


UTR-i saab uuendada ilma nutitelefonita, µSD-kaardi kaudu. Püsivara saab alla laadida järgmiselt lingilt: <http://www.Service-UTR.com/Audi/UTR2.0/>

Pärast faili allalaadimist (faililaiend *.muf) saab selle kopeerida arvuti või Maci mälukaardi ülemisele failitasemele.


Niipea kui µSD-kaart on UTR-i sisestatud ja sõiduki süüde aktiveeritud, käivitub värskendusprotsess automaatselt.

Märge: Mitte kõik Interneti-brauserid (nt Microsoft Internet Explorer) ei toeta UTR-i püsivara allalaadimist. Kasutage alternatiivseid brausereid (nt Mozilla Firefox, Google Chrome või muud).

Toimimine

-  Kui süüde on sisse lülitatud, aktiveerib UTR automaatselt "sõidurežiimi" ja salvestab sõidu µSD-kaardile. Kui süüde on välja lülitatud, lülitub UTR automaatselt "parkimisrežiimi", kus sõidukit jälgitakse radari ja vibratsiooniandurite abil. Kui inimene läheneb teie sõidukile või teie sõiduk saab füüsilise löögi, aktiveerib kaamera sündmuse ja salvestab selle lühivideosse. Kui teie sõiduk on pargitud pikemaks ajaks, deaktiveeritakse radarisüsteem pärast kindlaksmääratud energiakulu ja teie sõidukit jälgib ainult vibratsiooniandur (radari jälgimine kuni 34 tundi, ainult vibratsiooniandur veel 40 tundi koos seadistusega "Standard"). Parkimisrežiimis, kus on seade "ainult sündmus", saab sõidukit jälgida kuni 20 päeva.

Sidumine nutitelefoni

-  Põhimõtteliselt saab UTR-i kasutada põhiseadetes ilma nutitelefoni ühendusega. Akustilised teavitused hoiavad teid kursis UTR-i tööolekuga. Pärast µSD-kaardi ühendamist arvuti või MAC-iga saate salvestisi vaadata ka videopleieri kaudu arvutis (nt VLC-mängija).
Lisaks tavalistele meediapleieritele saab teie arvuti jaoks kasutada programmi "AUDI UTR Viewer", mis võimaldab täiendavaid analüüse. "AUDI UTR Viewer" saate alla laadida järgmiselt lingilt:
<http://www.service-utr.com/Audi/Viewer/>

UTR-i kasutamiseks nutitelefoni (iOS või Android) laadige esmalt alla tasuta rakendus "AUDI UTR" App Store'ist (iOS) või Google Play poest (Android). Nutitelefoni sidumiseks UTR-iga aktiveerige oma telefonis WiFi-funktsioon ja looge ühendus leviala (SSID) AUDIUTR-iga. Selle vaikeparool on: 1234567890.

Palun muutke vaikeparooli AUDI UTR rakenduse kaudu
>Seaded>Wi-Fi>.

Pärast parooli muutmist peate uue parooliga UTR-i WiFi-levialasse sisse logima.

Teise võimalusena saab UTR-i ühendada ka sõiduki WiFi-leviala kaudu.

Märkus:

Ainult koos Audi connect Navigation & Infotainment (Plus)

Ühenduse oma sõiduki WiFi-levialaga saab seadistada Audi UTR rakenduse kaudu menüüpunkti "WiFi" all. Sel eesmärgil on punkt Valige "Vehicle Wi-Fi hotspot" ja sisestage oma sõiduki WiFi-leviala SSID ja parool.

Rakenduse esmakordsel käivitamisel peate lipu tähistuse abil valima piirkonna, kus UTR-i kasutate. See säte viitab UTR-i funktsiooniseadete juriidilistele nõuetele. Piirkonna sätet saate jaotises "Tarkvara" igal ajal muuta. Rakenduse keel sõltub nutitelefoni seadetest.



Nutitelefoni rakenduse jaotisest "Tarkvara" leiate üksikasjalikud kasutusjuhendid koos üksikute funktsioonide selgitusega.

Aja seadistamine



UTR määrab kellaaja ja kuupäeva automaatselt GPS-kellaaja (UTC) kaudu. Seadistamine teie ajavööndiga või suve- ja talveajaga toimub selle võrdlemisel nutitelefoni ajaga.

Teie seade on nüüd kasutamiseks valmis!

Režiimid

Regulatiivsete nõuete tõttu pole kõik selles juhendis mainitud funktsioonid igas riigis või piirkonnas saadaval.

Sõidurežiim

Käivitub automaatselt kohe, kui süüde on sisse lülitatud. Sõltuvalt valitud seadetest salvestatakse ja kirjutatakse video nüüd pidevalt mälukaardile järjestikku või vibratsiooni tuvastamisel tehakse ainult salvestis (G-andur).

Parkimise režiim

Parkimisrežiim aktiveeritakse umbes 1 minut pärast süüte väljalülitamist.

Kui sõiduk rapub või tuvastatakse liikumine radariandurite ees, salvestatakse 20-sekundiline fail. Vibratsiooniga salvestatud videod salvestatakse kausta "Sündmus" ja liikumise tõttu salvestatud videod salvestatakse SD-kaardi kausta "Parkimine". Radarituvastust, vibratsiooni tuvastamist ja pildianalüüsi saab konfigurida rakenduse kaudu.

Parkimisrežiimis jälgib seade energiatarvitust ja auto aku seisukorda ning lülitub välja, kui piir on saavutatud, et säästa auto akut ja hoida sõiduk töökorras.

Sündmuste salvestised

Kui sõiduki vibratsioon ületab G-andurile määratud väärtust, luuakse mälukaardi kausta "Sündmus" eraldi videofailid. See muudab sellised sündmused hõlpsamini leitavaks ja neid ei kirjutata nii kiiresti üle. Sündmuse salvestamise alguse tunnete ära kolmekordse piiksu järgi.

G-anduri tundlikkust saate reguleerida 5 tasemel.

Mälu kasutamine

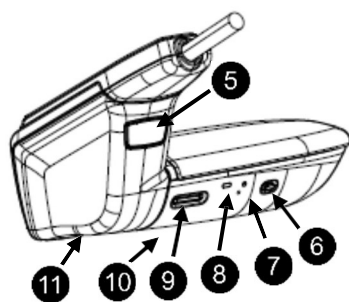
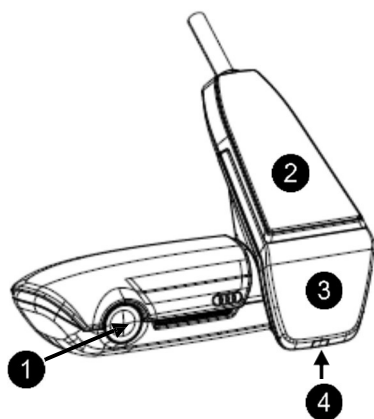
Mälukaart jagatakse süsteemi poolt iga töörežiimi (sõit, parkimine, sündmus) jaoks erinevateks aladeks. Igas mälupiirkonnas on vanim salvestus uusima poolt üle kirjutatud. Seetõttu varundage andmed kohe, kui midagi on juhtunud. Andmed saate oma nutitelefoniga alla laadida UTR-i rakenduse kaudu või eemaldate SD-kaardi (pärast seadme väljalülitamist), et vältida failide ülekirjutamist. Kui redigeerite SD-kaarti arvutis ja kasutate seda siis uuesti koos kaameraga, vormindatakse SD-kaart. St kõik olemasolevad videod kustutatakse!

Rakenduse kaudu saate kasutada funktsiooni "SD vormindamine".

Käsitsi sisse/välja lülitamine

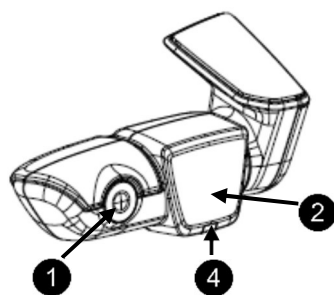
Nupu ON / OFF lühike vajutamine lülitab süsteemi sisse. Väljalülitamiseks vajutage nuppu pikalt (3 kuni 10 sekundit).

Eesmine kaamera

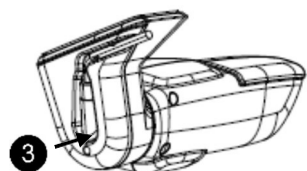


- 1 Kaamera
- 2 GPS
- 3 Radar
- 4 Ohutus LED
- 5 Kaamera eemaldusnupp (libistage ettepoole)
- 6 Toitenupp:
 - Kaamera ON / OFF
 - Toide sisse: ≤ 3 sek
 - Toide välja: $> 3-10$ sekundit (2 piiksu)
 - Mikrofon ON (LED punane) / OFF
 - kui seade töötab ≤ 3 sekundit.
 - Vormindamise alustamine: 6x järjest ≤ 3 sekundit
 - Tehaseseade: ≥ 20 sek (3 piiksu)
- 7 Nupp Taaskäivita
 - Seadme taaskäivitamine
- 8 LED, mis näitab WLAN-i olekut (punane)
- 9 Micro SD pesa
 - Sisestage ja eemaldage kaart ainult siis, kui seade on väljalülitatud
- 10 Valjuhääldi
- 11 Mikrofon

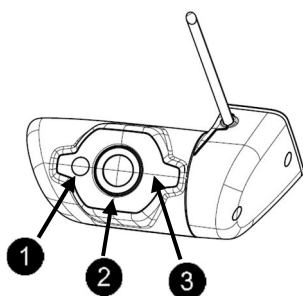
Tagumine kaamera



- ① Kaamera
- ② radar
- ③ Ühenduskaabli pistik
- ④ Ohutus LED



Sisekaamera

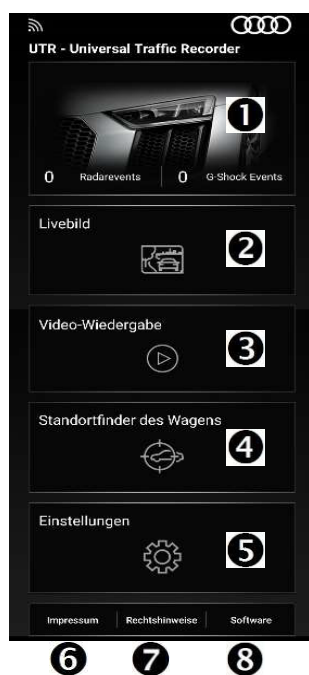


- ① InfrapunaLED
- ② Kaamera
- ③ Funktsioon LED

Sisekaamerat saab osta eraldi ja aktiveerida äpi kaudu.

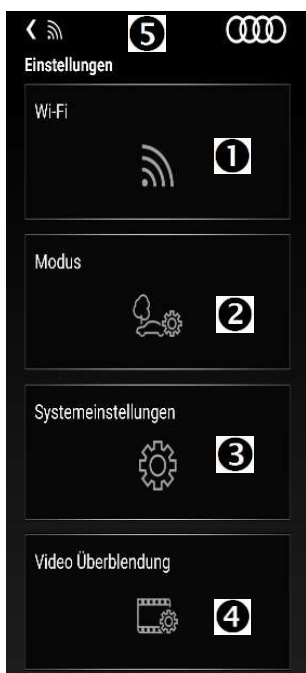
Rakenduse stardimenüü

Käivitage rakendus ja aktiveerige oma WiFi. Ilmub peamenüü. Funktsioonidele pääsete juurde ikoone puudutades ja mõne funktsiooni puhul saab salvestamise vahepeal peatada.



- 1 Ülevaade parkimise ajal toimuvatest sündmustest; viimasest süüte välja lülitamisest
- 2 Vaata reaalajas
- 3 Video taasesitus: Ülevaade seadmesse salvestatud andmetest Videod; Võimalus vaadata (piiratud eraldusvõimega) ja alla laadida (täisresolutsioon)
- 4 A sukoha leidja (andmed edastatakse teie mobiiltelefonile ainult siis, kui need on ühendatud teie UTR-iga, kui süüde on välja lülitatud)
- 5 Seadistused
- 6 Õigusteave
- 7 Kokuvõte
- 8 Tarkvara versioon, värskendusvalik ja kasutusjuhend

Seaded



- 1 Wi-Fi seadete muutmine
AP: UTR loob oma võrgu Sõiduki WiFi leviala:
UTR integreerub Audi Hot Spoti võrku
(sõltuvalt sõiduki varustusest)
- 2 Töörežiimide seaded
- 3 Süsteemi seaded:
Kuupäev, kellaaeg, tehaseseaded
Lähtestamine, uSD-kaardi vormindamine
- 4 Video esitamine:
Siin aktiveerite/inaktiveerite video esitamise,
näiteks
Kellaaeg, kuupäev, asukoht, sõidukiirus jne...
- 5 Ühendab rakenduse UTR-iga

Režiimid



- 1 Sõidurežiim (aktiivne, kui sõiduki süüde on sisse lülitatud)
Standard: esi- ja tagakaamera @ 30 kaadrit sekundis
Võidusõit: ainult esikaamera @ 60 kaadrit sekundis; Vibratsiooniandur deaktiveeritud
- 2 Parkimisrežiim (aktiivne, kui süüde on välja lülitatud)

Standard: Radariseire keskmise tundlikkusega, sobiv linnakeskkonnas. Salvestamise käivitavad ainult sõiduki lähedal toimuvad liikumised või vibratsioon. Ainult sündmus: salvestuse käivitavad ainult pörotused.
Väljas: seade välja lülitatud
- 3 Kanal: Ainult ees: ainult esikaamera
Ees ja taga: eesmine ja tagumine kaamera
- 4 Tundlikkuse seadistamine
Vibratsiooniandur sõidurežiimis: 1 tundetü 5 väga tundlik; Vibratsioonianduri käivitamisel kõlab kolmekordne piiks ja videosalvestis salvestatakse kausta "Sündmus".
- 5 Vibratsioonianduri tundlikkuse seaded parkimisrežiimis: 1 tundetü kuni 5 väga tundlik
- 6 Radarianduri tundlikkuse seadistused parkimisrežiimis (1 = vahetu lähiümbrus; 3 = maksimaalne vahemik)
- 7 Salvesta seaded
- 8 Lähtesta seaded

Kokkuvõte

Kõik õigused kaitstud. Käesolev kasutusjuhend on kaitstud autoriõigusega. Tehnilised ja visuaalsed muudatused ning printimisvead reserveeritud. Käesolevas dokumendis sisalduvat teavet võib igal ajal muuta ilma eelteavituseta.

AUDI jätab endale õiguse:

muuta või täiustada tooteid ja teha sisus muudatusi ilma kohustuseta teavitada ühtegi isikut või organisatsiooni. Seadme spetsifikatsioonid ja kompleksus võivad siin esitatud teabest erineda.

Teenindus

Ajakohase teabe või küsimuste saamiseks teie AUDI UTR-i kasutamise kohta vaadake palun üksikasjalikku kasutusjuhendit, mis on saadaval ka rakenduse teistes keeltes jaotises Tarkvara PDF-failina, või võtke ühendust oma AUDI partneriga.

Tehnilised andmed

Seade		Andmed
Toitepinge		7-19 V
Võimsustarve	Sõidurežiimis	~370 mA @12.8 V
	Parkimisrežiimis	LC: ~20 mA @12.8 V VLC: ~3.2 mA @12.8 V
	Välja lülitatuna	100 µA @12.8 V
Säilitamistemperatuur		-40~+105 °C
Töötemperatuur		-40~+85 °C
Mõõtmed	Eesmine kaamera	131 x 84.2 x 84 mm
	Tagumine kaamera	119.6 x 64.7 x 49.5 mm
Eraldusvõime	Eesmine kaamera	QHD (2560x1440p)
	Tagumine kaamera	QHD (2560x1440p)
Vaatenurk	Eesmine kaamera	137° D, 114° H, 61° V
	Tagumine kaamera	137° D, 114° H, 61° V
Video formaat		H.265
Audio formaat		AAC
Pildi formaat		JPG

(tühi lehekülg - paarisarvu lehekülgede või sisukorra jaoks järgmine keel)